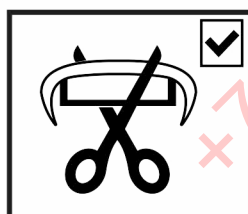
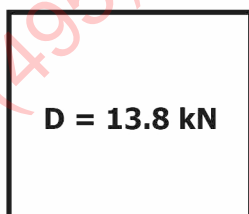
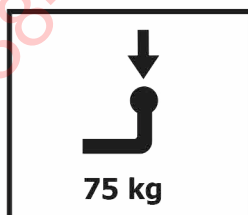
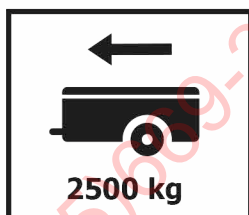



# Инструкция по установке TOYOTA LAND CRUISER 300 (2021-)

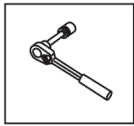


Арт.: F.5716.002

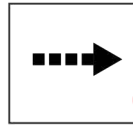


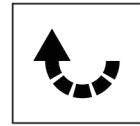
$$D \text{ (kN)} = \frac{\text{MAX kg} \times \text{MAX kg}}{\text{MAX kg} + \text{MAX kg}} \times 0,00981$$



Вкрутить/выкрутить используя инструмент



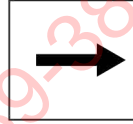
Движение



Поворот

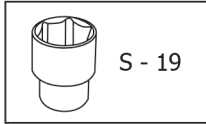
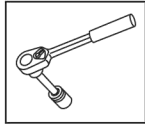


Вкрутить/выкрутить не затягивая



Расположение

### Используемый инструмент:

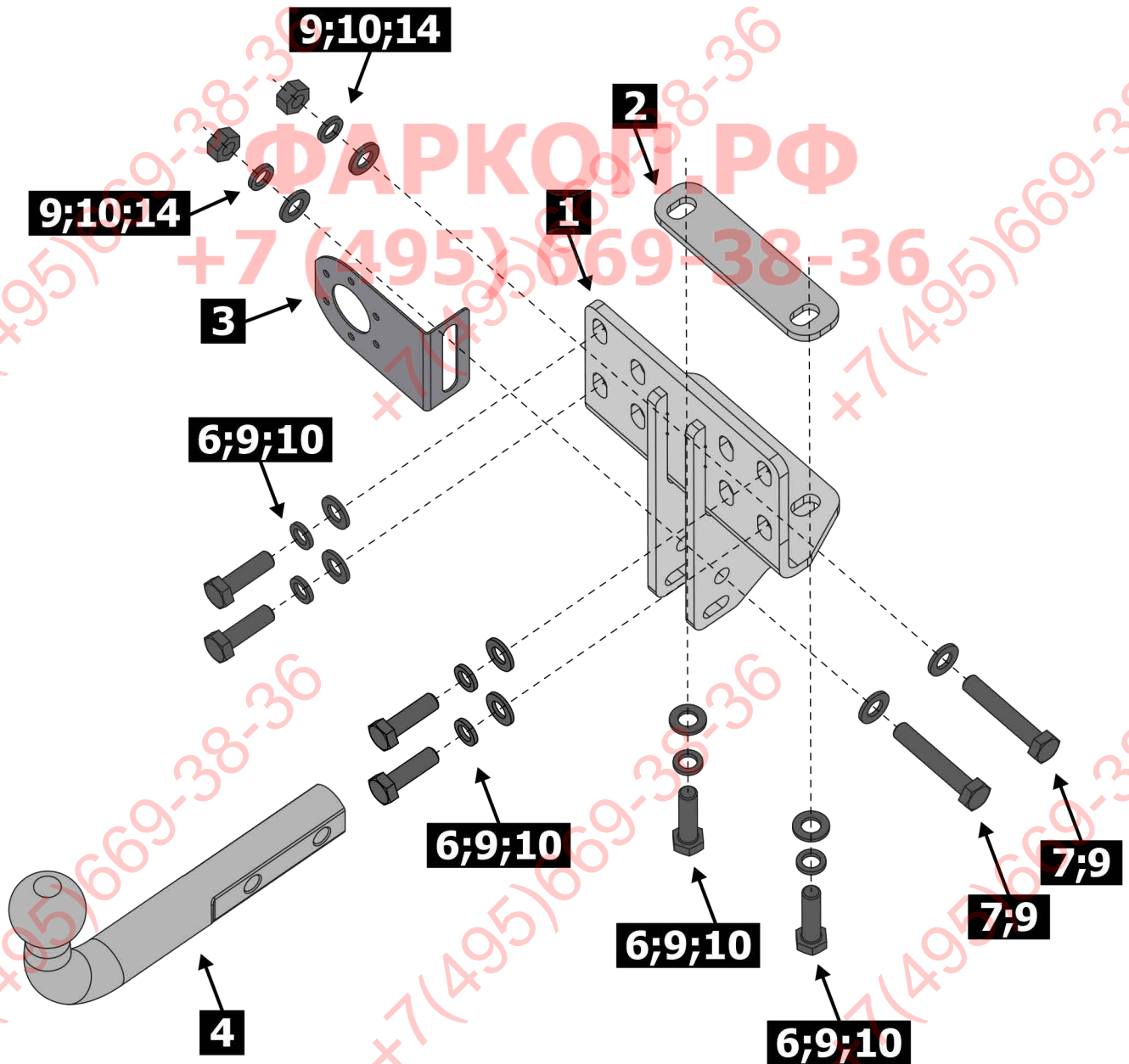


S - 19

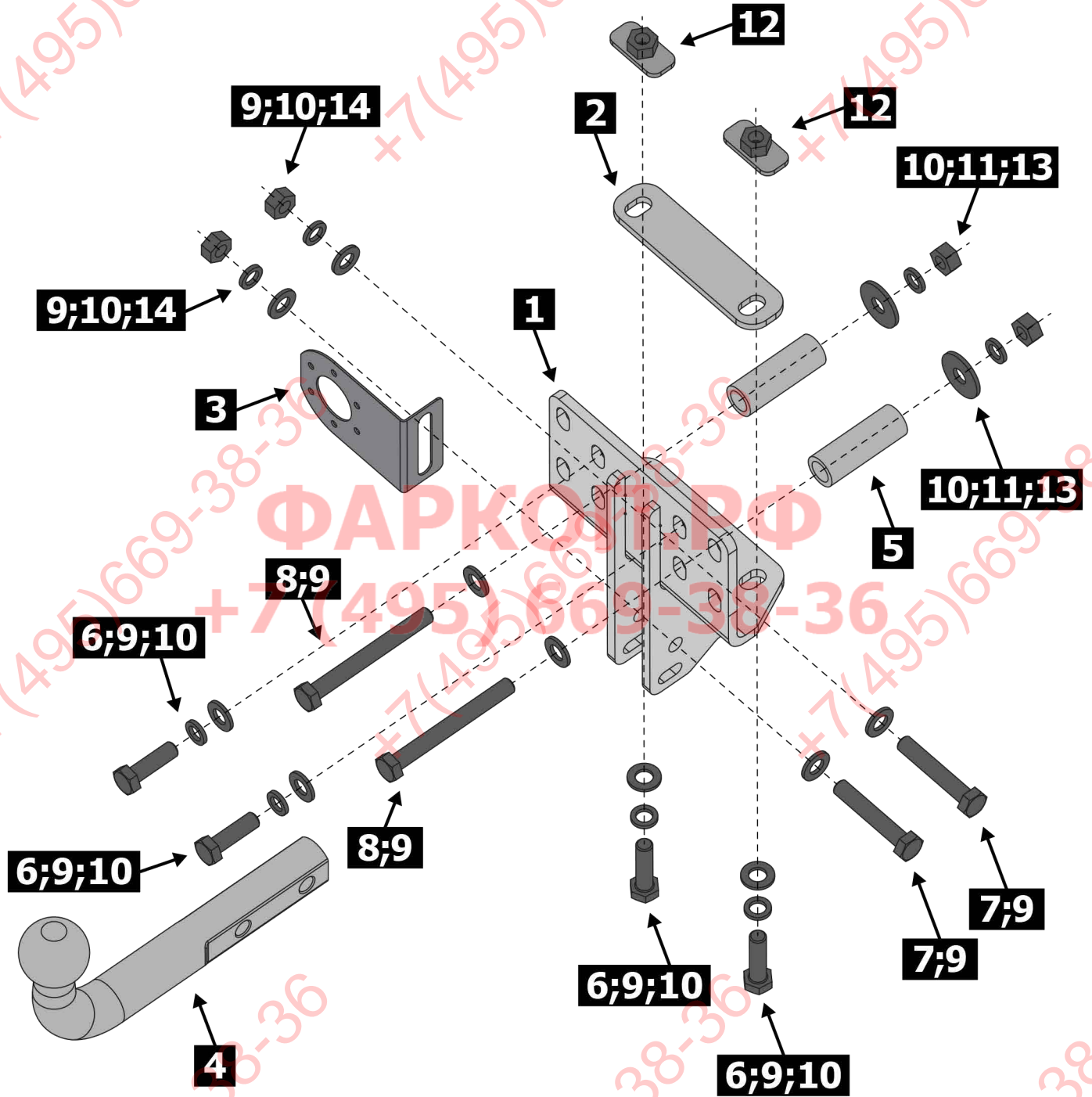


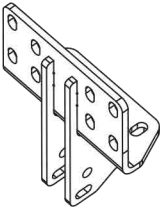


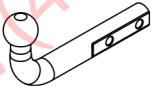
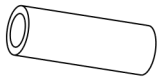
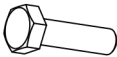





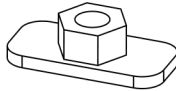


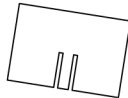
Office Knife

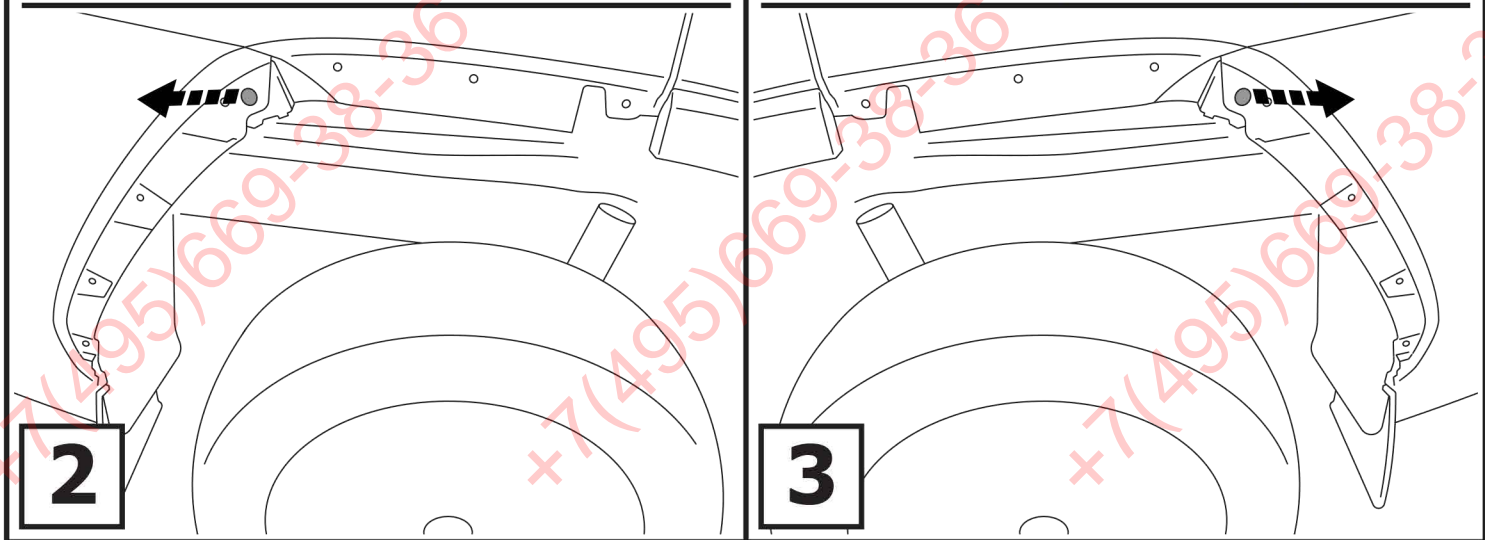
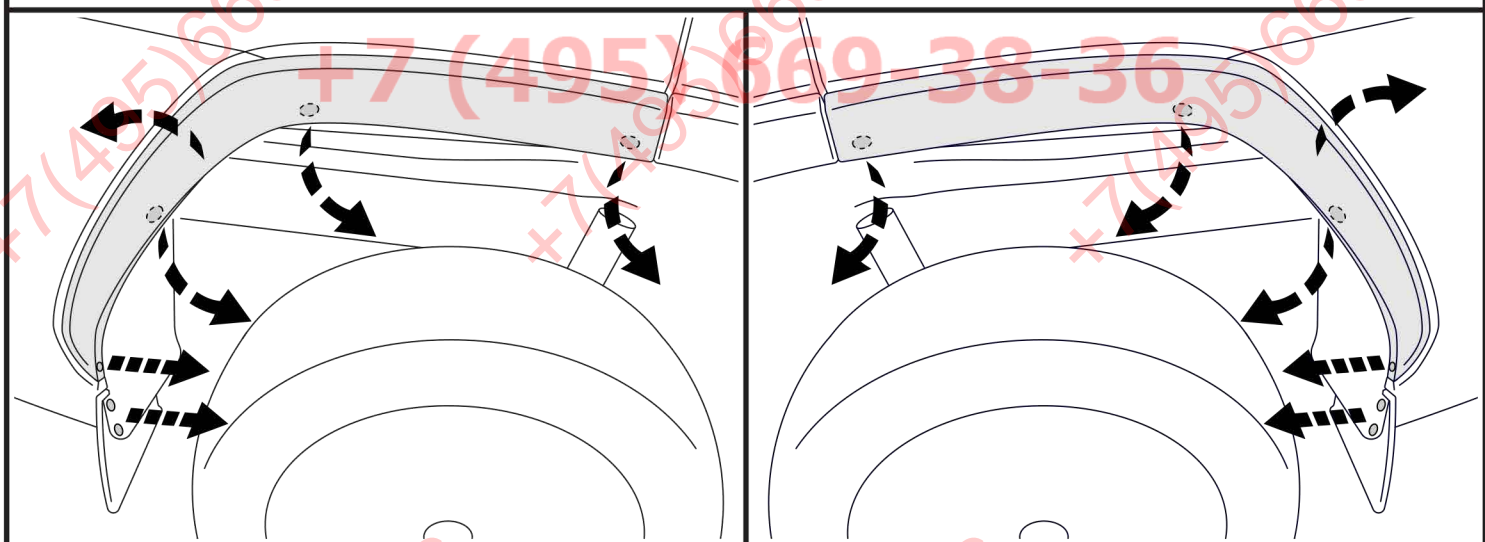
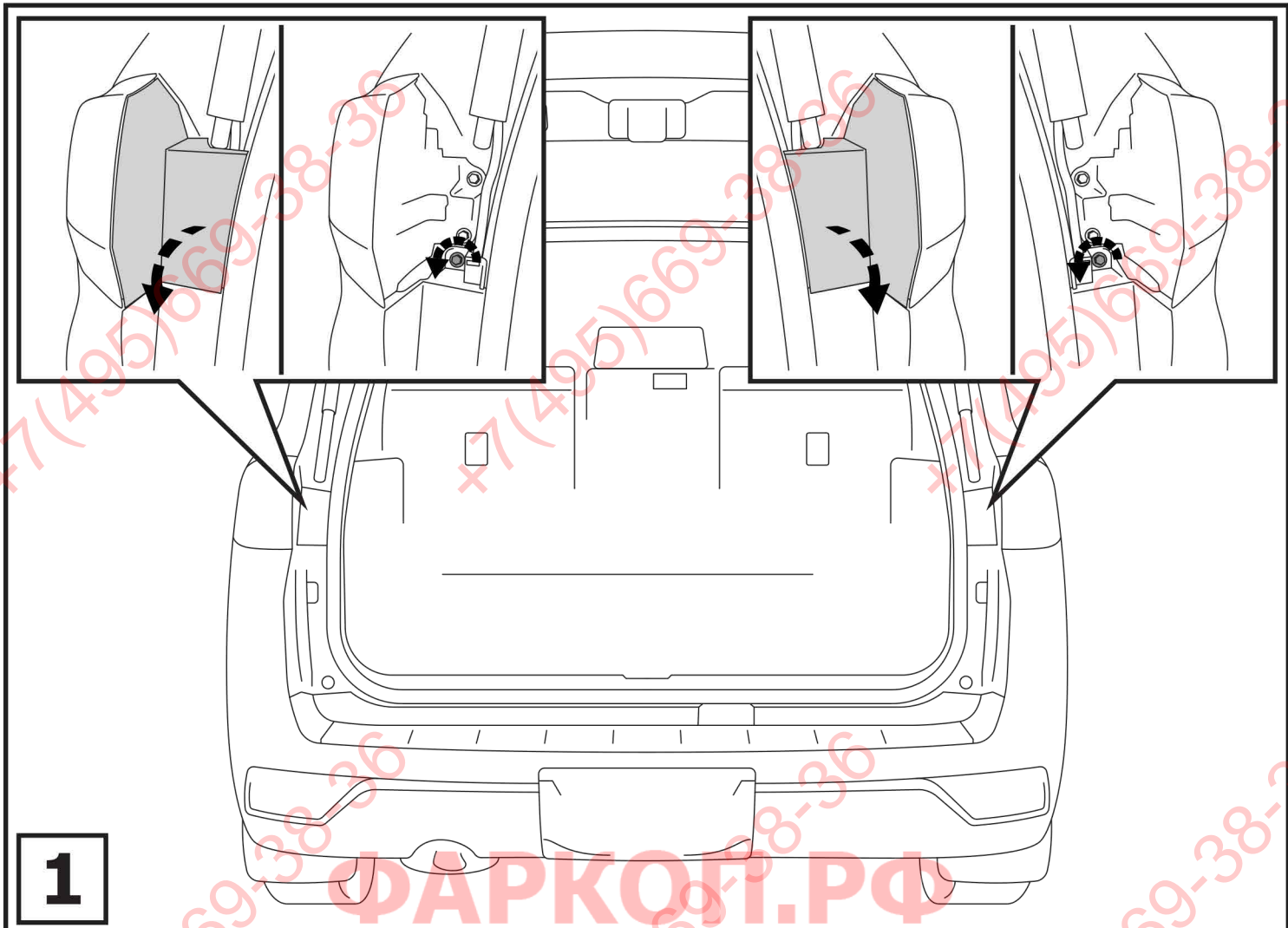
## LAND CRUISER 300 3.5L

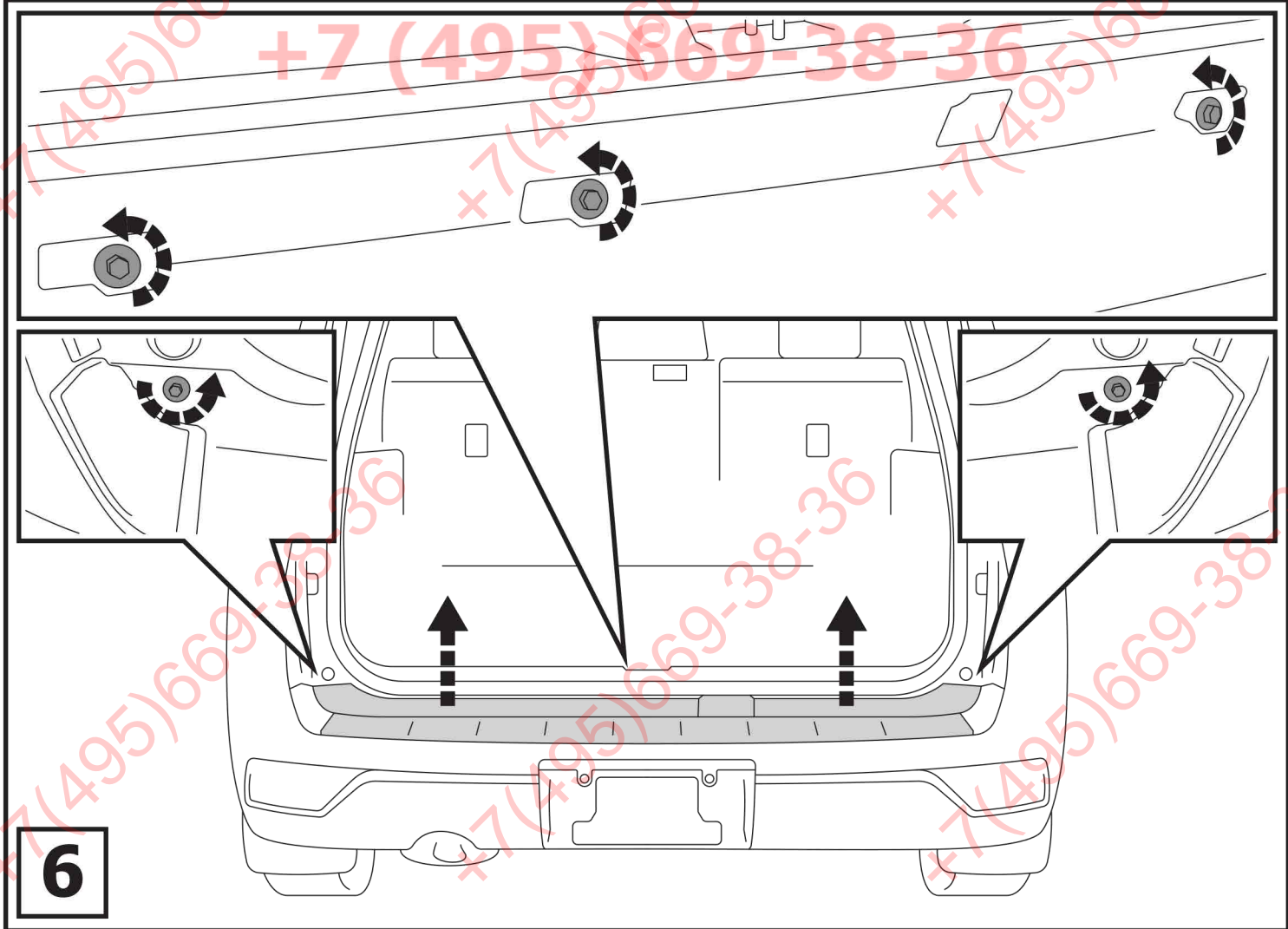
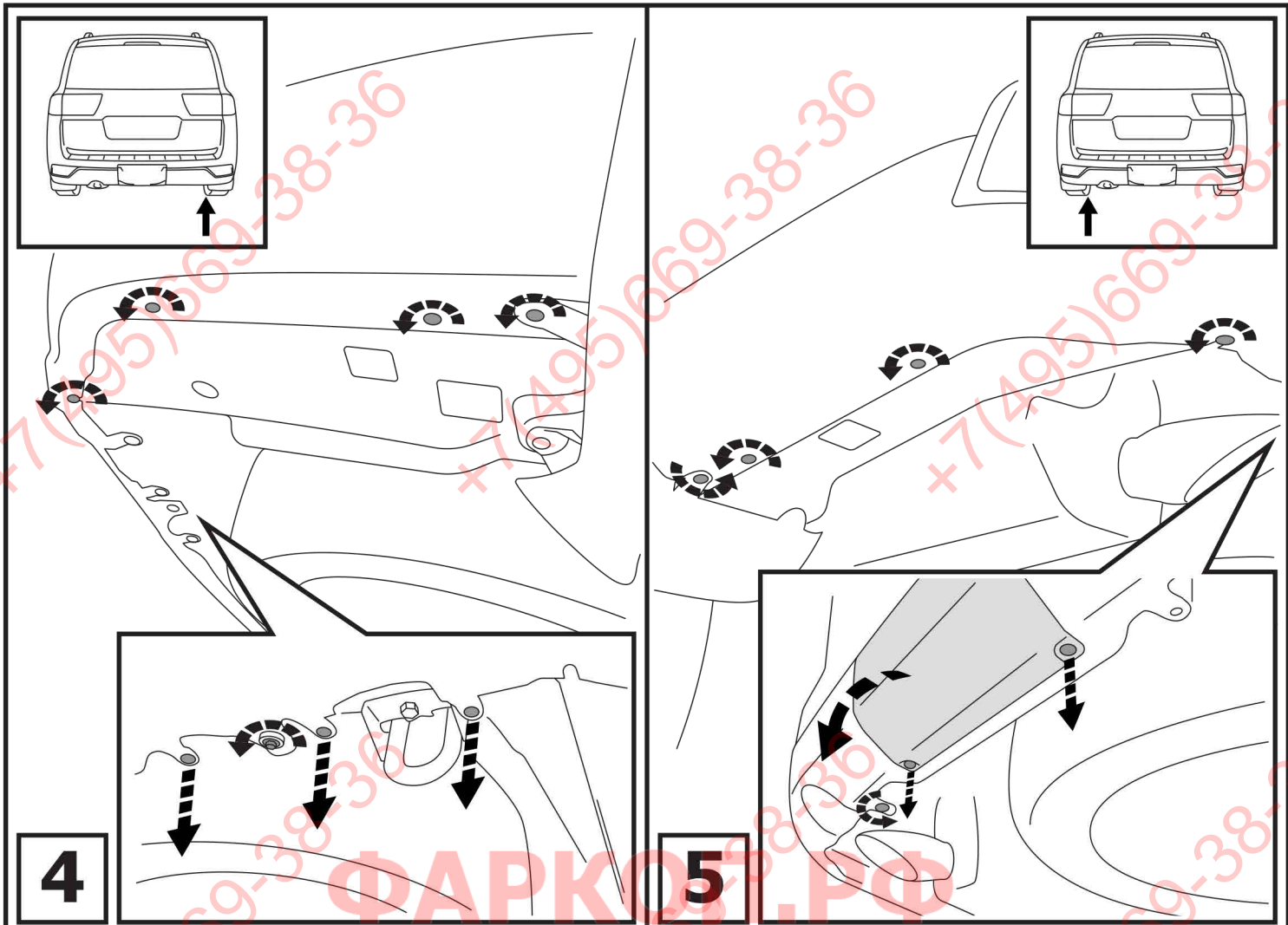


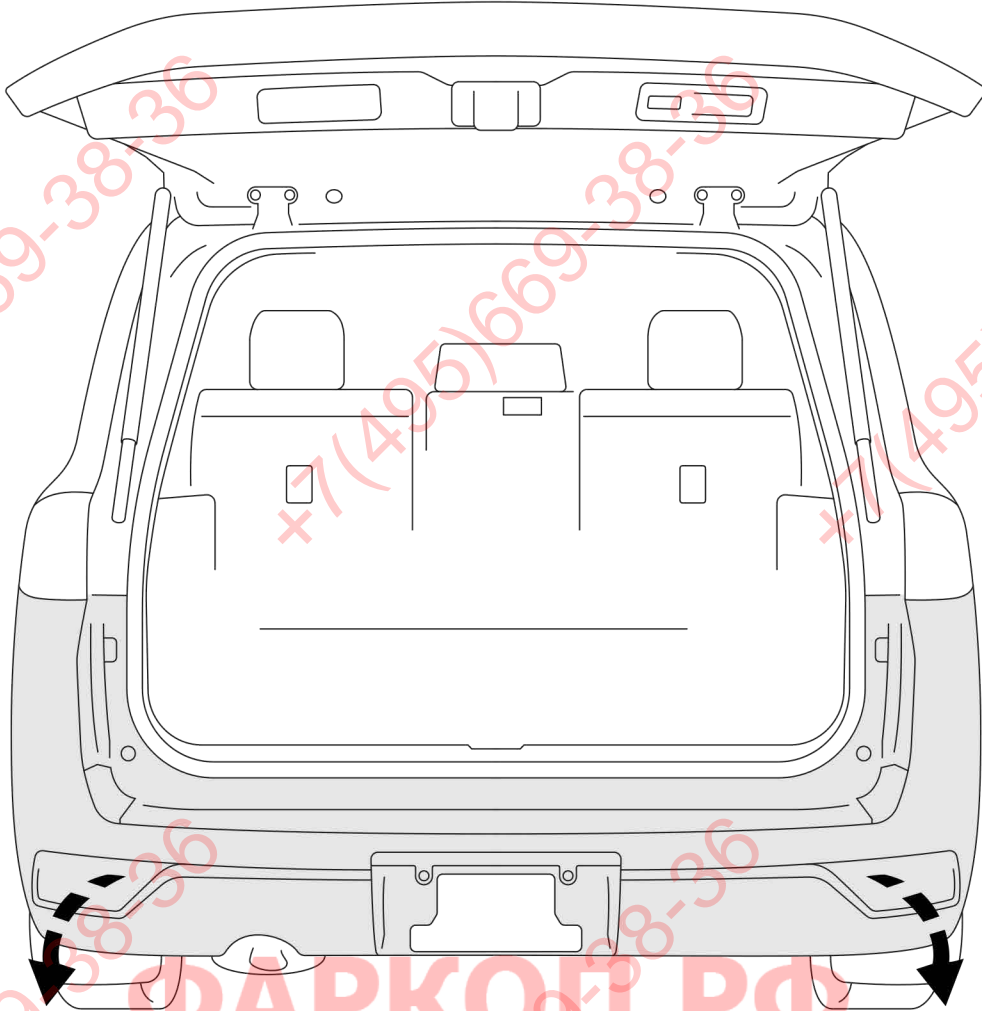
LAND CRUISER 300 4L



<b>1</b>	x1	Кронштейн	
<b>2</b>	x1	Проставка	
<b>3</b>	x1	Подрозетник	
<b>4</b>	x1	Крюк	
<b>5</b>	x2	Втулка	
<b>6</b>	x6	M12x1.25x40	
<b>7</b>	x2	M12x1.25x70	
<b>8</b>	x2	M12x110	
<b>9</b>	x10	Ø 12	
<b>10</b>	x8	Ø 12	
<b>11</b>	x2	Ø 12	
<b>12</b>	x2	Закладная гайка	
<b>13</b>	x2	M12	
<b>14</b>	x2	M12x1,25	
<b>15</b>	x1	Шаблон для выреза в бампере	

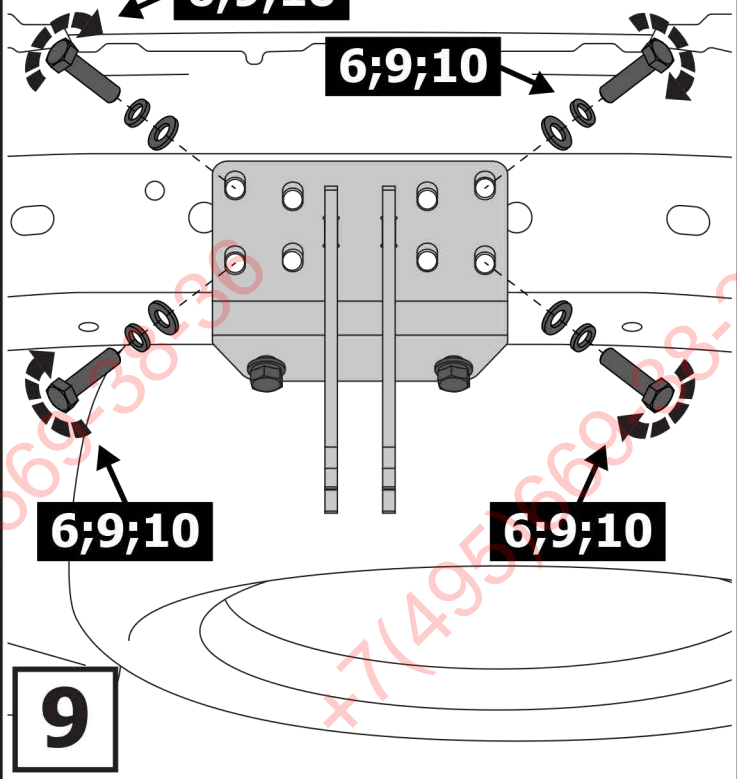
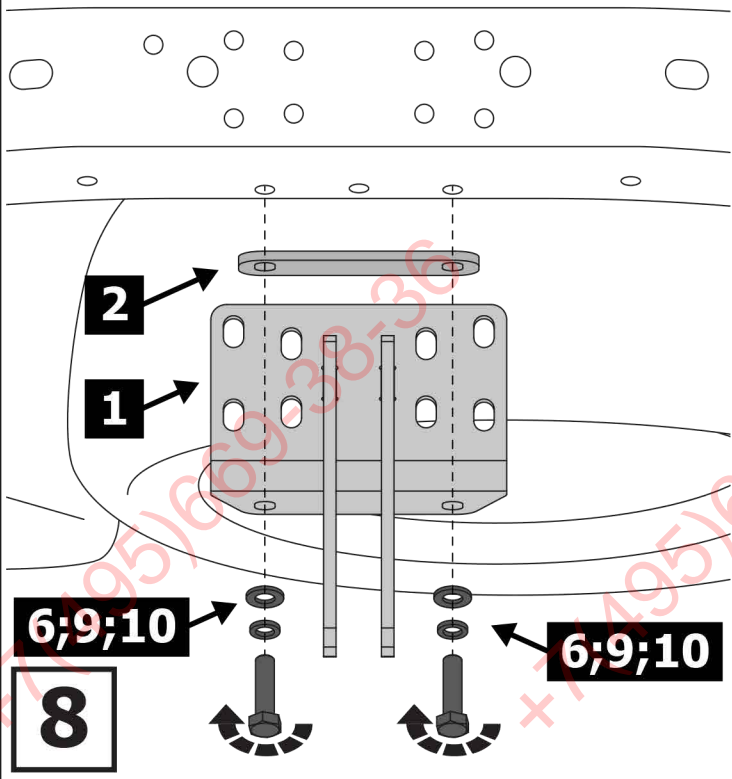
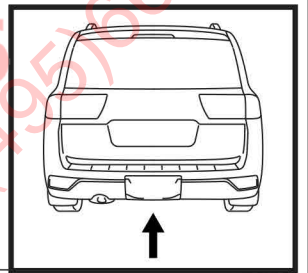
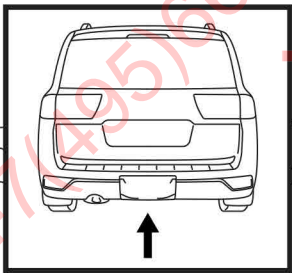




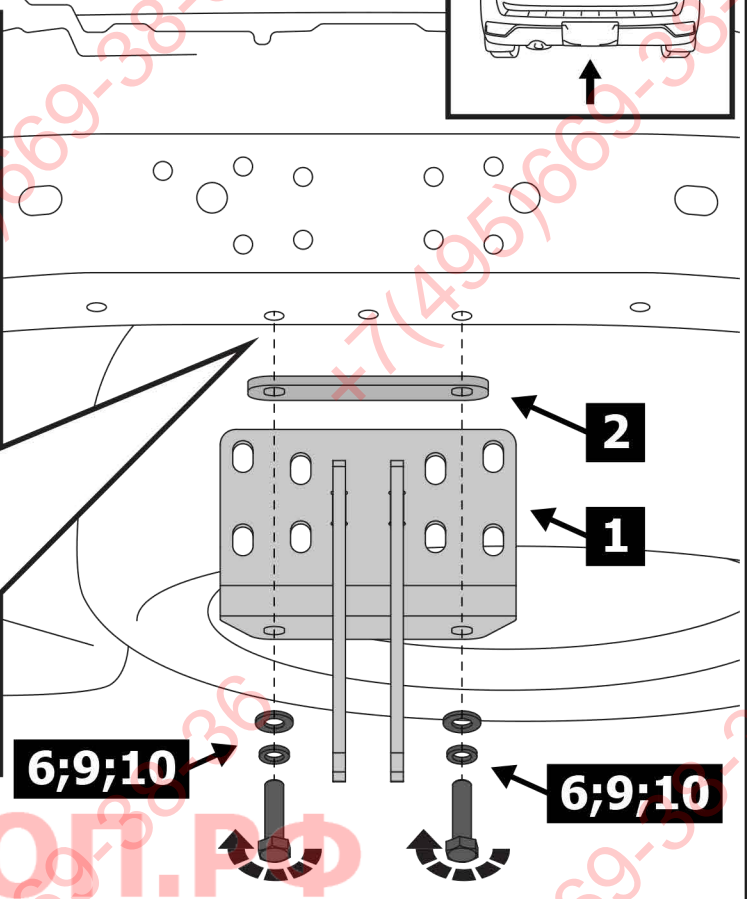
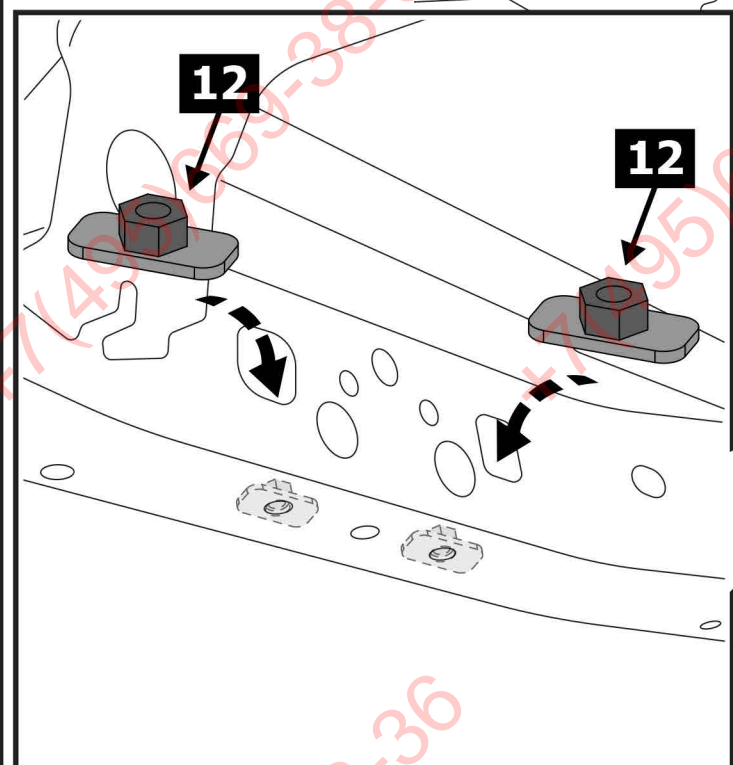
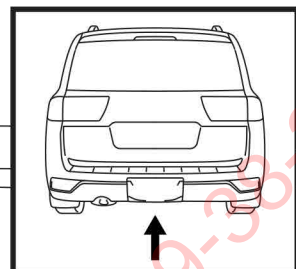


**7**

LAND CRUISER 300 3.5L

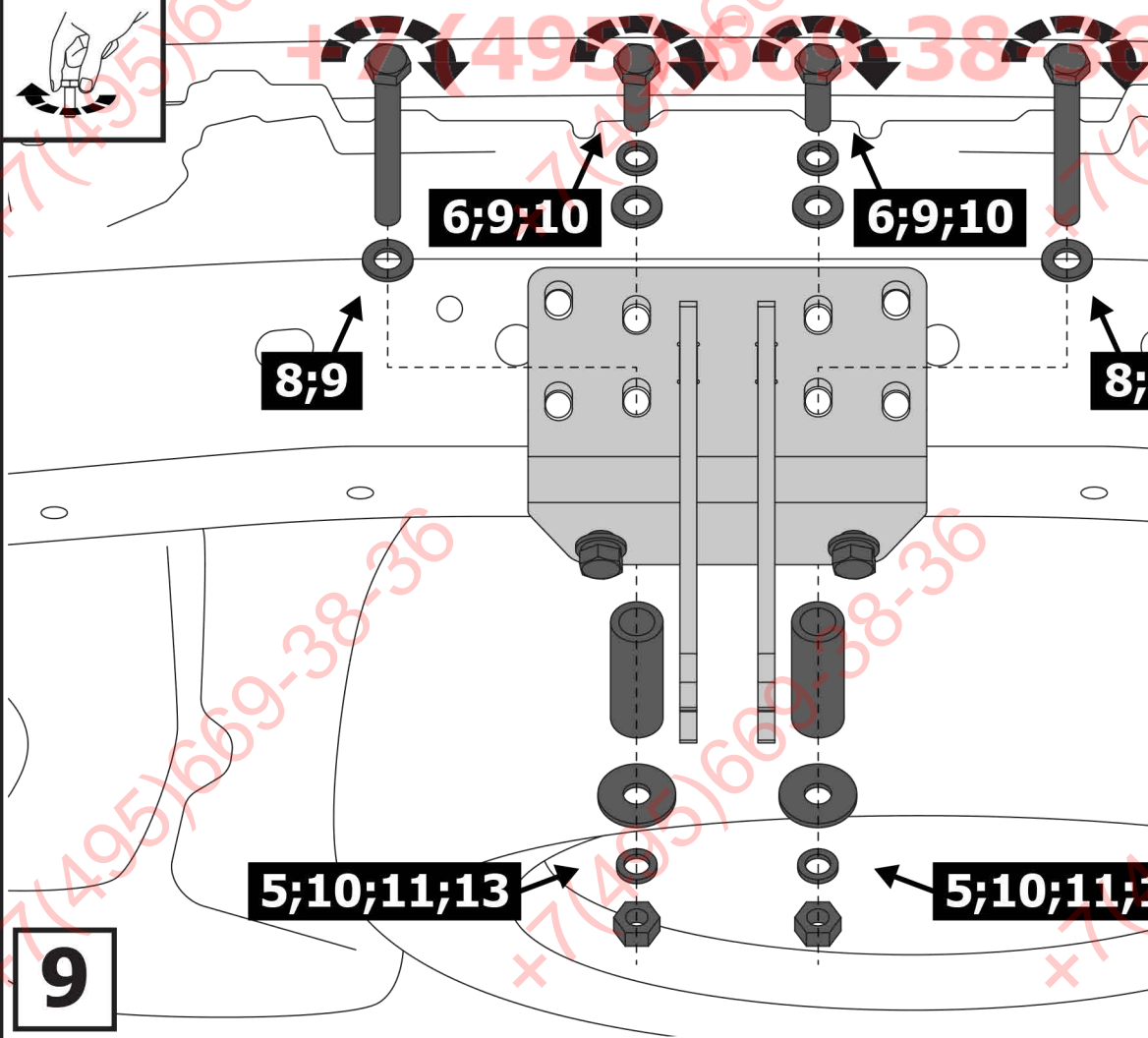
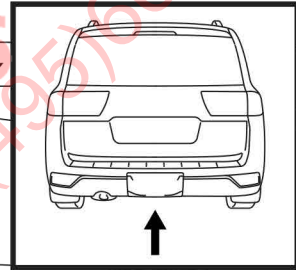


LAND CRUISER 300 4L



**8**

ФАРКОГ.РФ

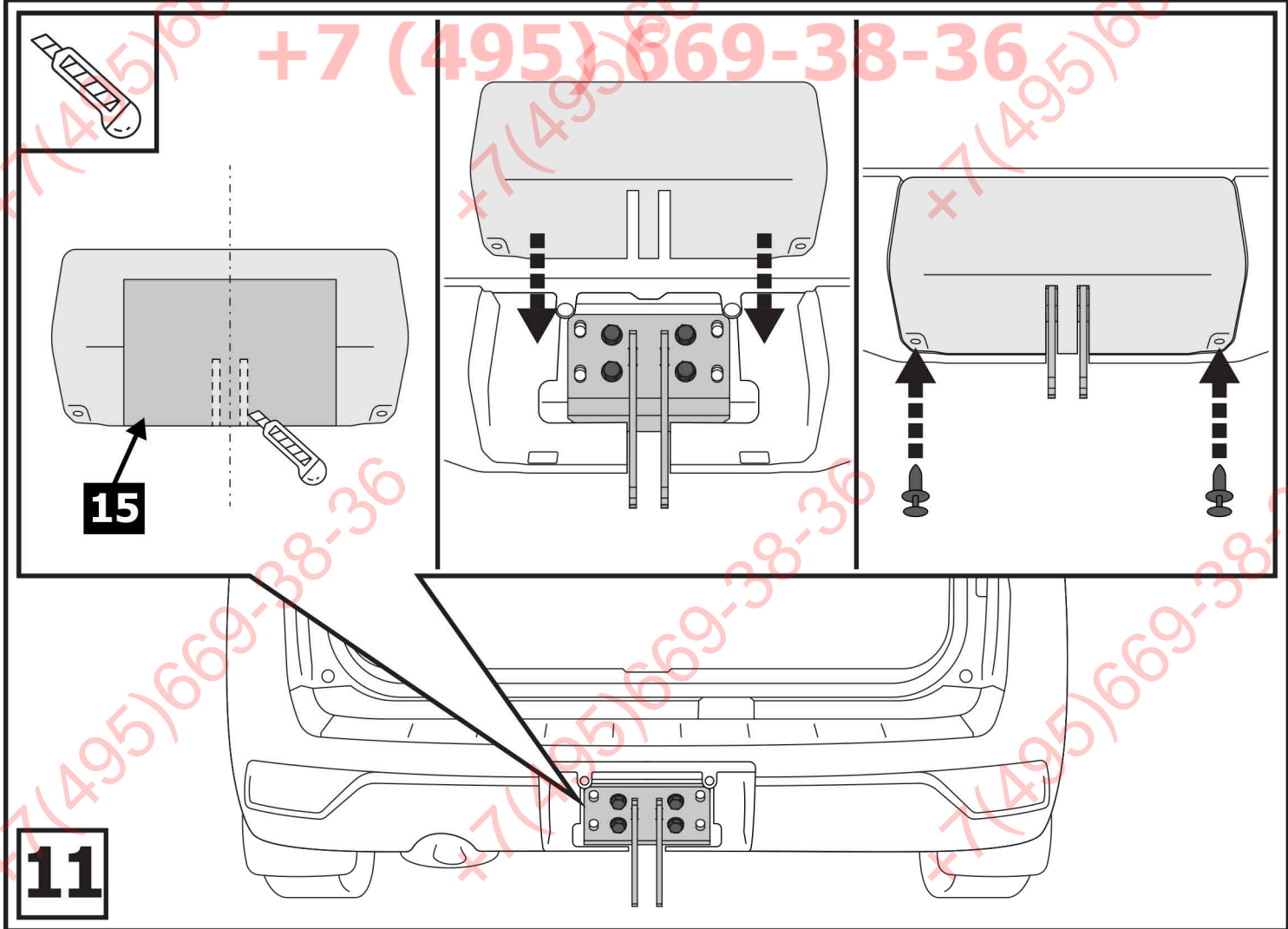
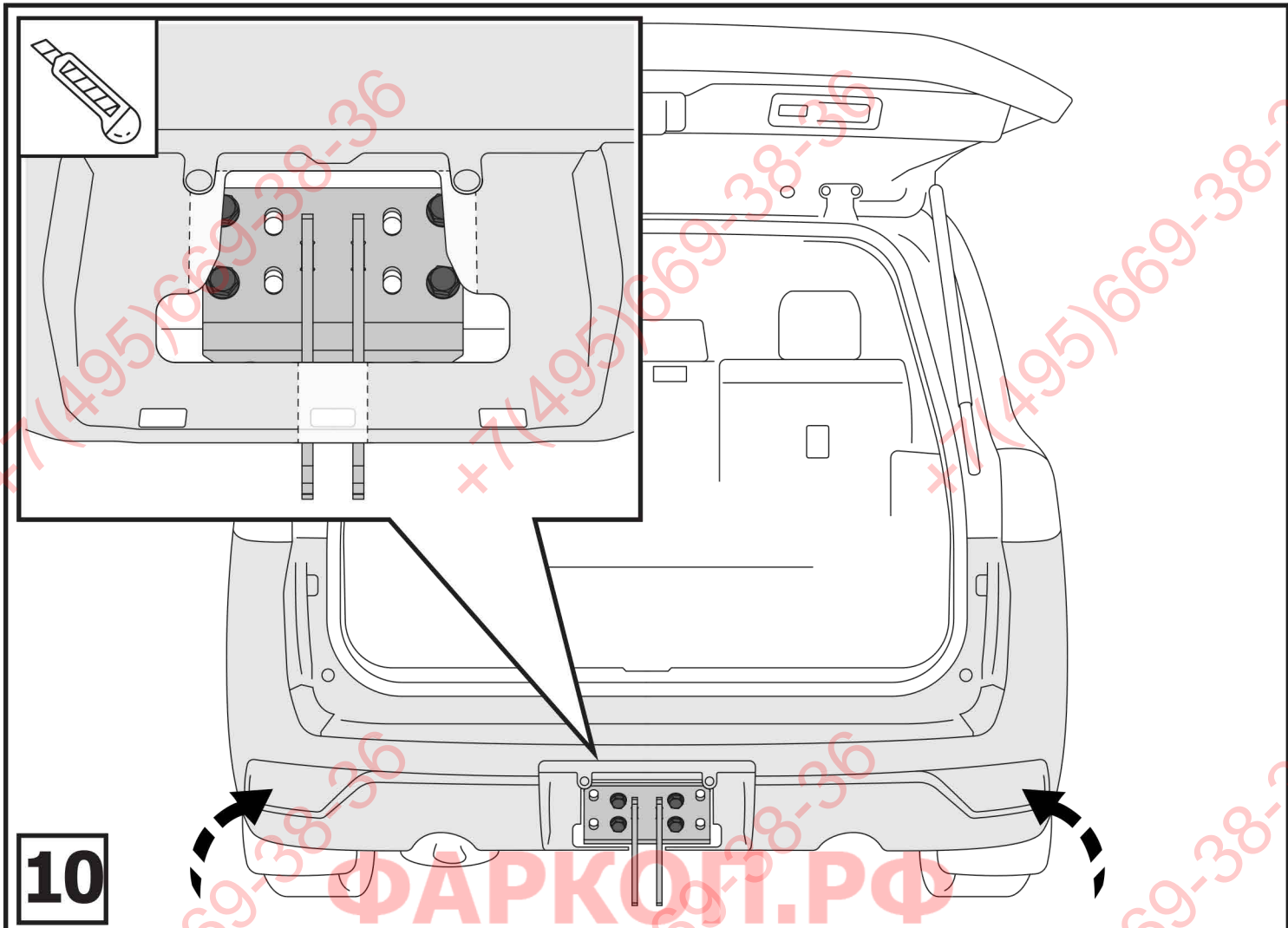


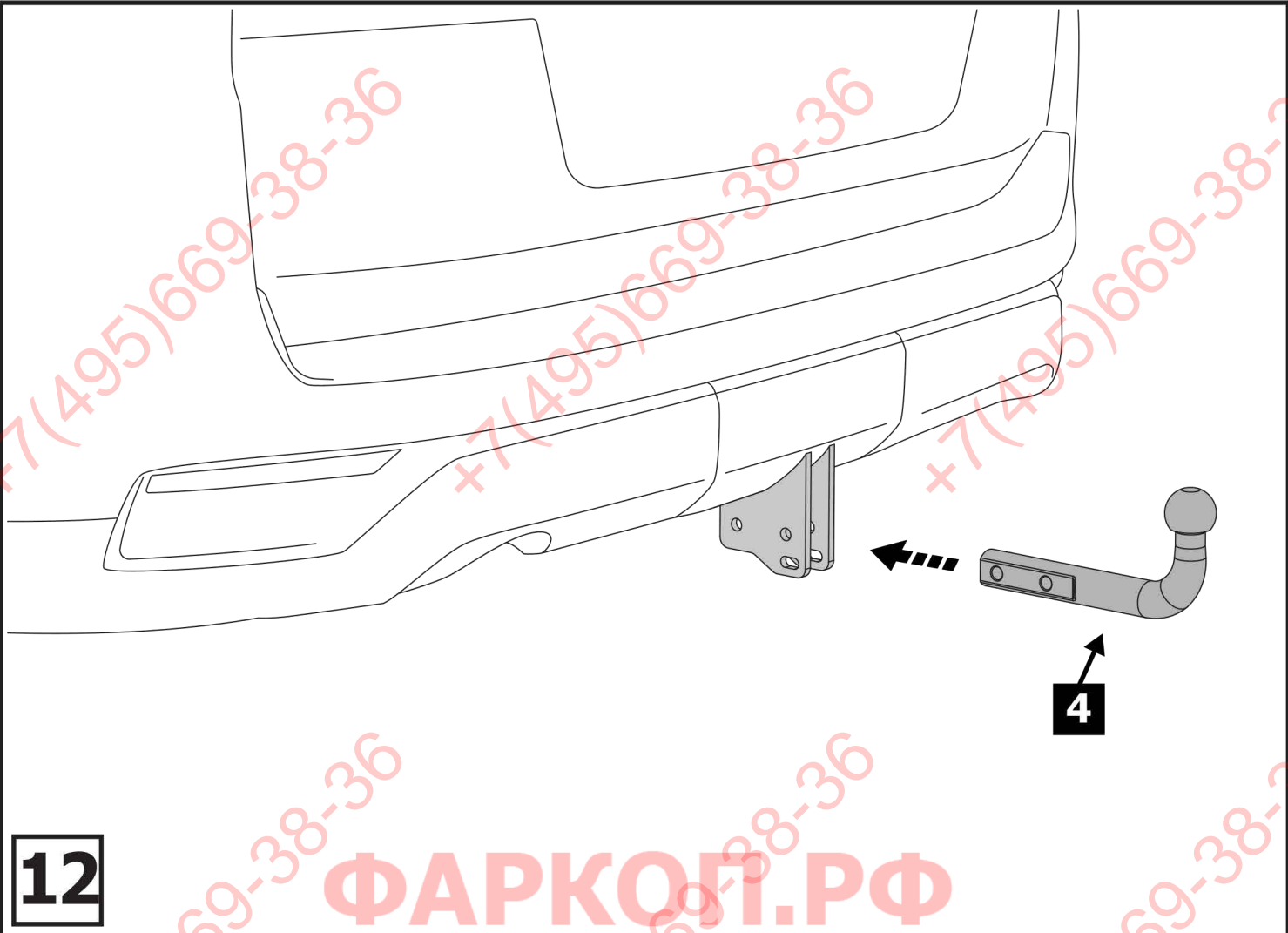
**9**

5;10;11;13

5;10;11;13

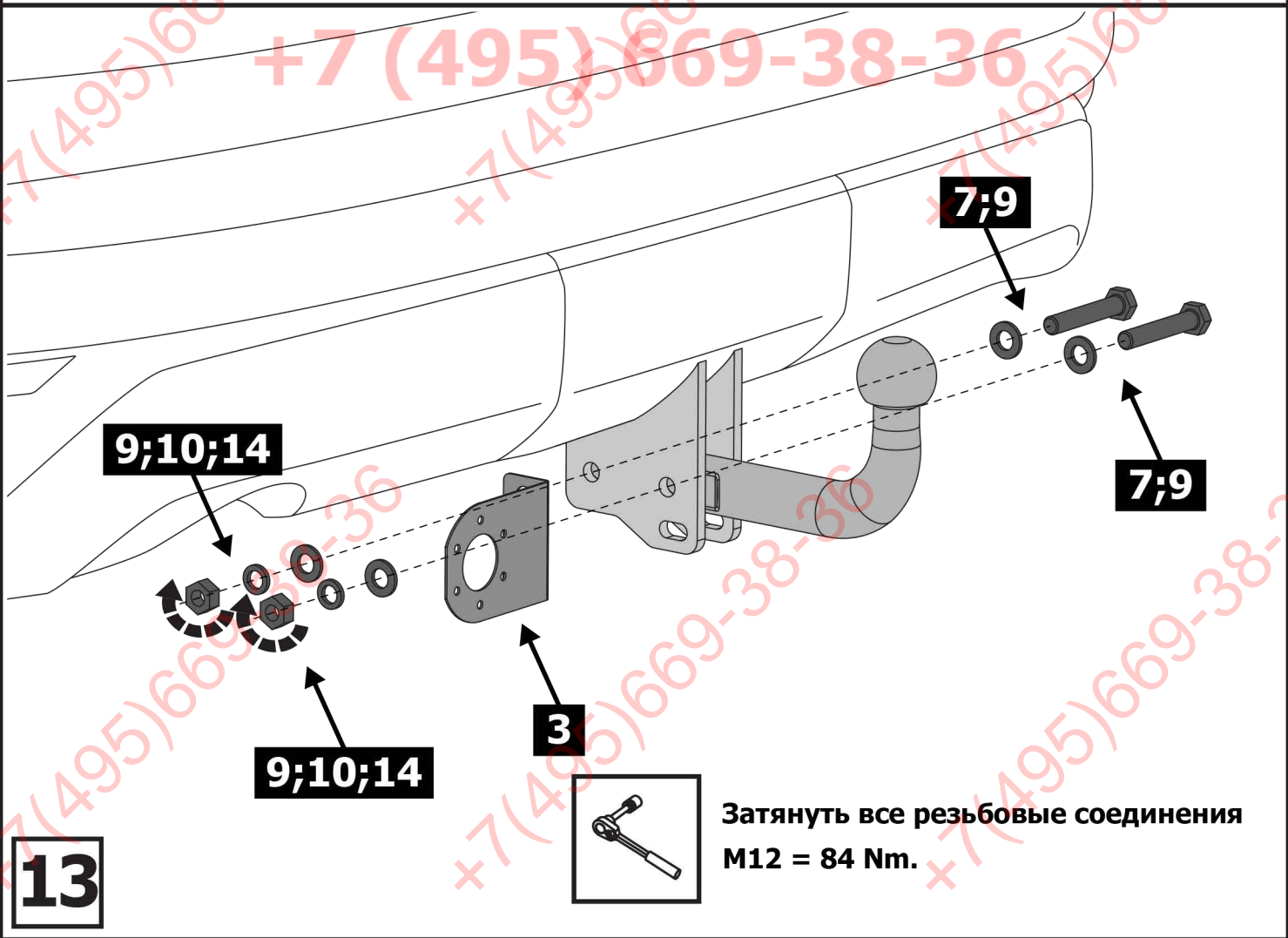






**12**

**ФАРКОГ.РФ**



**13**

**Затянуть все резьбовые соединения  
M12 = 84 Nm.**

# Шаблон для выреза в бампере

**ФАРКОГ.РФ**

**+7 (495) 669-38-36**